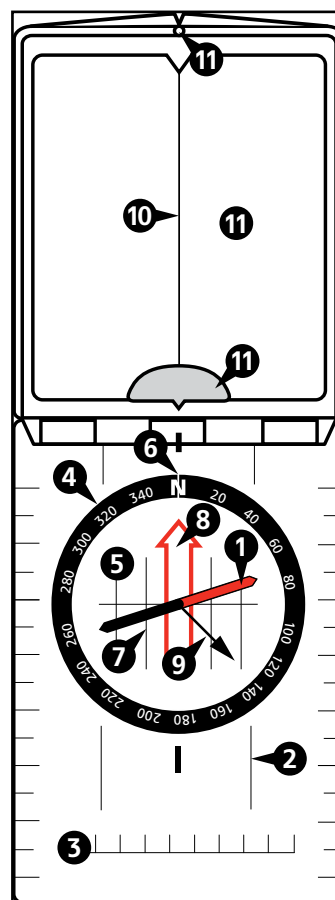


SUUNTO MIRROR COMPASSES

РУКОВОДСТВО

1. УСТРОЙСТВО КОМПАСА

1. Стрелка компаса, красный конец которой указывает на магнитный север
2. Стрелка направления движения, служащая для указания цели на карте и при движении
3. Основание с ровными краями и шкалами для работы с картой
4. Безель со шкалой направления, используемый в качестве гониометра
5. Поворотная капсула для установки направления на цель
6. Азимутальный лимб для снятия количественного значения азимута с безеля
7. Ориентирующие линии, используемые для выравнивания капсулы с линиями меридианов на карте
8. Ориентирующая стрелка, используемая для выравнивания со стрелкой компаса при отыскании направления на цель
9. Угломер для измерения вертикальных углов (только некоторые модели)
10. Центральная линия для выравнивания цели и компаса
11. Прорезь, зеркало и отверстие (только у некоторых моделей) для точного визирования объекта



2. ОРИЕНТИРОВАНИЕ КАРТЫ

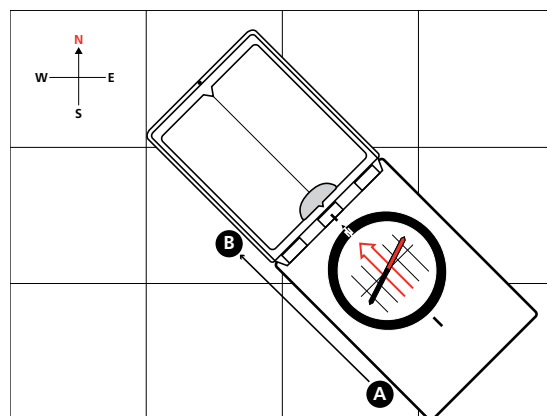
Чтобы лучше понимать окружающую местность, сначала необходимо воспользоваться компасом для разворота карты в правильном направлении. В результате географические особенности окружающей местности будут располагаться примерно в том же направлении, в каком вы видите их на карте.

1. Держа компас параллельно земле, определите направление на север по красному концу стрелки компаса.
2. Поверните карту так, чтобы верхний северный край указывал на север.

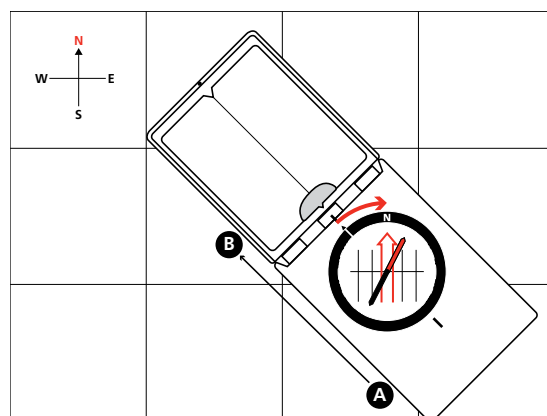
3. ОРИЕНТИРОВАНИЕ С ПОМОЩЬЮ КАРТЫ И КОМПАСА

При ориентировании с помощью карты и компаса сначала нужно определить направление движения на карте, а затем перенести это направление в реальный мир.

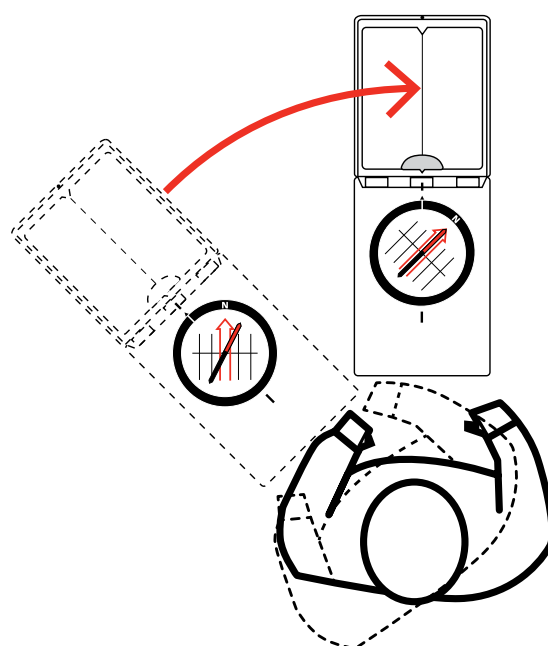
1. Положите компас на карту так, чтобы он оказался между начальным пунктом (А) и целью (В).



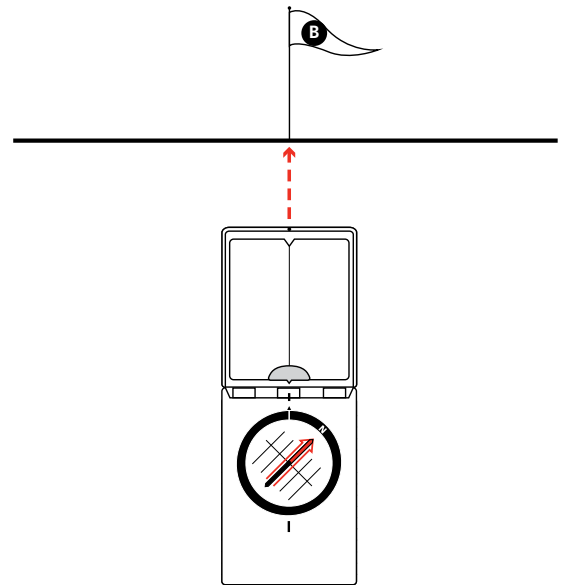
2. Поворачивайте капсулу до тех пор, пока ориентирующие линии не станут параллельны линиям меридианов на карте (символ N должен указывать на север).



3. Держите компас параллельно земле на уровне пояса и поворачивайтесь до тех пор, пока стрелка компаса и ориентирующая стрелка не совпадут.
ПРИМЕЧАНИЕ. Не забудьте внести поправку на склонение. См. раздел 5.

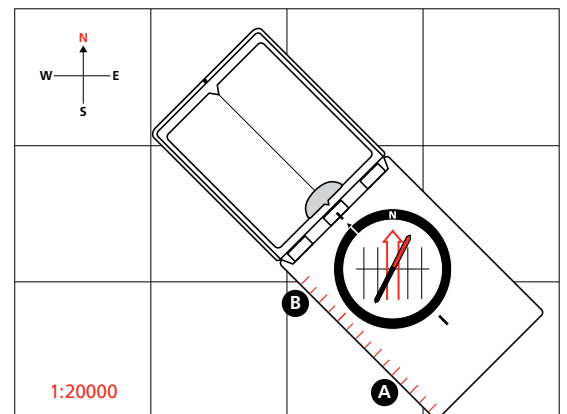


4. Выберите расположенную перед вами видимую цель, которая поможет выдержать направление движения.
5. Отслеживайте свое движение, сравнивая наземные ориентиры с картой.



4. ИЗМЕРЕНИЕ РАССТОЯНИЯ НА КАРТЕ

Основание компаса Suunto оснащено множеством шкал, помогающих измерять расстояния на карте. Убедитесь, что шкала компаса совпадает со шкалой, указанной на карте. Если шкала компаса не соответствует шкале карты, пользуйтесь для вычисления расстояний общей шкалой (в сантиметрах или дюймах).



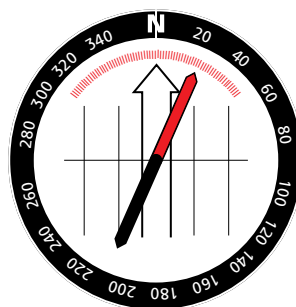
5. КОРРЕКЦИЯ СКЛОНЕНИЯ

Линии меридианов на карте указывают направление на географический север, в то время как стрелка компаса указывает направление на магнитный север. Угол между этими двумя направлениями называется магнитным склонением.

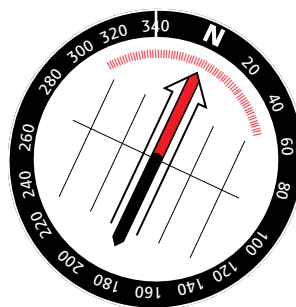
Перед началом ориентирования необходимо выяснить значение местного магнитного склонения с помощью доверенного источника (например, актуальной карты или веб-сайта NOAA). Если магнитное склонение превышает несколько градусов, необходимо внести соответствующую поправку при ориентировании.

Если компас Suunto оснащен фиксированной шкалой склонения, выполняйте следующие действия при каждом ориентировании на новую цель.

1. Выполните процедуру «Ориентирование с помощью карты и компаса» вплоть до завершения шага 3.
2. Поворачивайтесь влево или вправо до тех пор, пока стрелка компаса не укажет на угол склонения на фиксированной шкале, соответствующий вашему текущему местоположению.

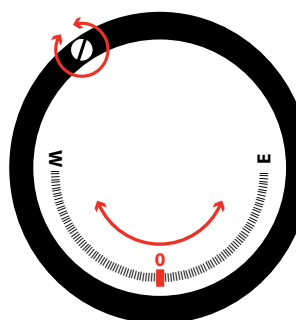


3. Держите компас ровно и поворачивайте капсулу, чтобы выровнять ориентирующую стрелку с новым положением стрелки компаса.
4. Продолжите с шага 4 процедуры «Ориентирование с помощью карты и компаса».



Если компас Suunto позволяет регулировать склонение, выполняйте следующие действия при каждом начале ориентирования.

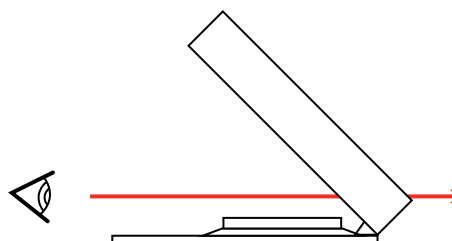
1. Переверните компас.
2. Вставьте металлический ключ в регулировочный винт.
3. Поворачивайте ключ до тех пор, пока индикатор склонения не покажет правильное число градусов на восток или на запад от 0°.



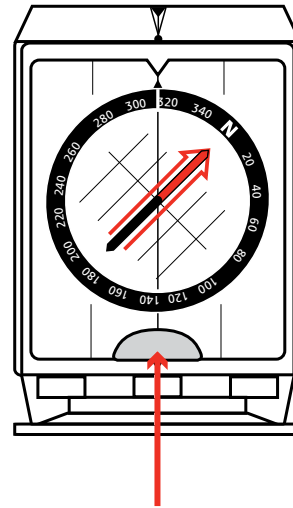
6. ВЗЯТИЕ АЗИМУТА

Азимут — это угол между направлением на север и направлением на цель. Его можно использовать, например, для обмена сведениями о направлении движения или при определении собственного местонахождения.

1. Откройте зеркало и держите компас на уровне глаз, чтобы снять с капсулы численные показания, формируемые отраженным светом.



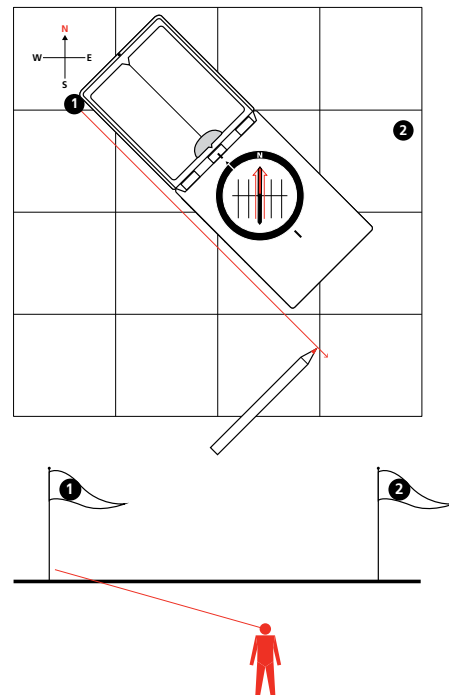
2. Выровняйте цель со смотровой прорезью или отверстием так, чтобы центральная линия на зеркале совпадала с центром капсулы.
3. Держите компас ровно и поворачивайте капсулу до тех пор, пока ориентирующая стрелка и стрелка компаса не выровняются.
ПРИМЕЧАНИЕ. Не забудьте внести поправку на склонение. См. раздел 5.
4. Если требуется получить численное значение азимута, найдите его с помощью азимутального лимба.



7. ОПРЕДЕЛЕНИЕ СОБСТВЕННОГО МЕСТОПОЛОЖЕНИЯ

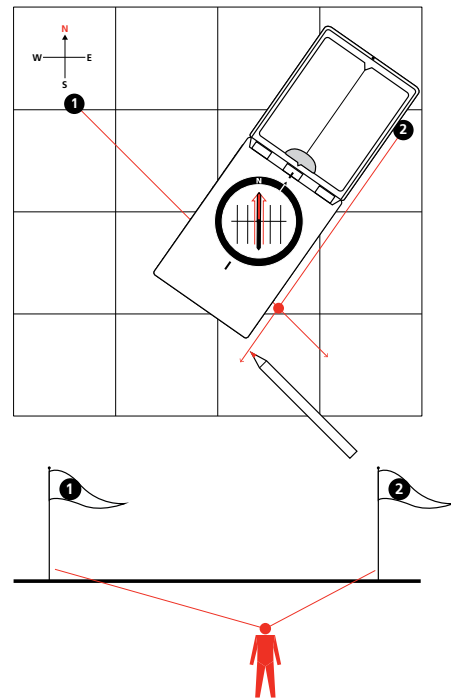
Чтобы определить свои точные координаты, можно провести визирование двух и более объектов, а затем применить метод триангуляции.

1. Найдите видимый объект, который можно идентифицировать на карте, и выполните шаги 1–3 процедуры «Взятие азимута».
2. Положите компас на карту так, чтобы его длинный край касался объекта (1).
3. Поворачивайте компас до тех пор, пока ориентирующие линии и линии меридианов не станут параллельны друг другу и проведите линию от объекта.



4. Выберите второй объект и повторите шаги 1–3.

Пересечение этих двух линий обозначает ваше местоположение, и чем ближе угол пересечения линий к 90° , тем выше точность.



8. ПОДАЧА СИГНАЛОВ С ПОМОЩЬЮ ЗЕРКАЛА

Зеркало, отражающее солнечный свет, позволяет отправлять сигналы на большое расстояние.

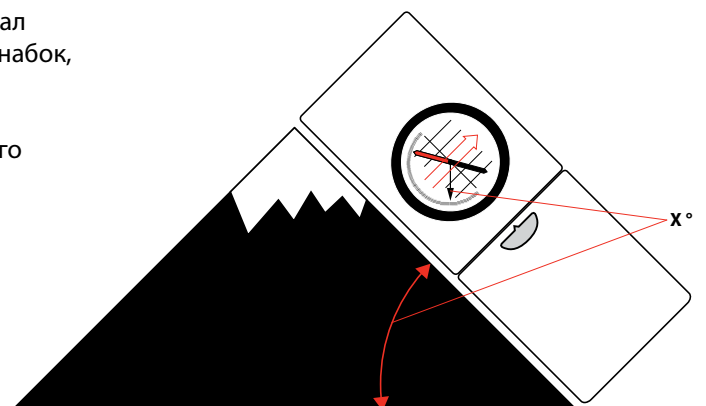
1. Вытяните в сторону цели руку, расставив два пальца в виде буквы V. Цель должна помещаться точно между пальцами.
2. Держите открытое зеркало компаса в вертикальном положении рядом с глазами и поворачивайте зеркало до тех пор, пока отраженный солнечный свет не упадет вам на пальцы.
3. Вращайте зеркало слева направо, чтобы отправить сигнал с помощью вспышки в заданном направлении.

9. ИЗМЕРЕНИЕ КРУТИЗНЫ СКЛОНА

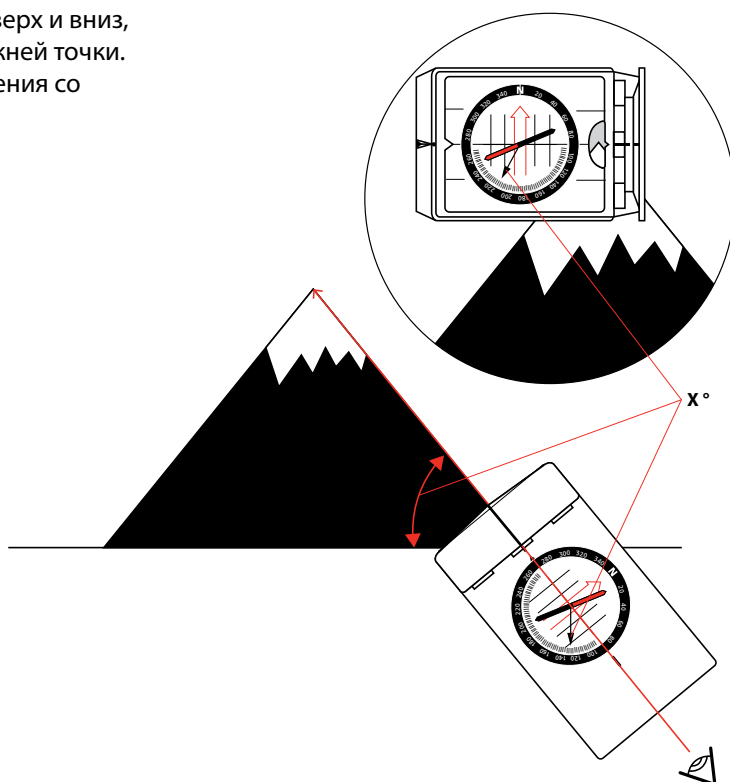
Относится только к моделям MC-2 и MC-2 Global.

Шкала коррекции склонения на тыльной стороне капсулы также служит шкалой угломера.

1. Поверните капсулу, чтобы азимутальный лимб стал равен 270° (прямо на запад) и наклоните компас набок, чтобы шкала склонения указывала вниз.
2. Если склон хорошо просматривается, поверните компас тыльной стороной к себе и выровняйте его относительно склона.



3. ИЛИ, если склон хорошо просматривается вверх и вниз, проведите визирование его верхней или нижней точки.
4. Снимите приблизительные показания склонения со стрелки угломера.



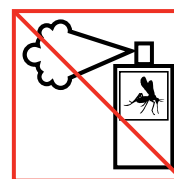
10. УХОД

Используйте для очистки компаса только пресную воду и мягкий мыльный раствор. Компас следует чистить регулярно.

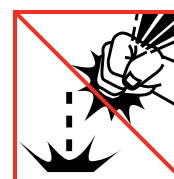
Температура эксплуатации/хранения: от -30 °C до +60 °C



⚠ ВНИМАНИЕ! НЕ НАНОСИТЕ НА КОМПАС НИКАКИХ РАСТВОРИТЕЛЕЙ.



⚠ ВНИМАНИЕ! НЕ НАНОСИТЕ НА КОМПАС РЕПЕЛЛЕНТ ОТ НАСЕКОМЫХ.



⚠ ВНИМАНИЕ! НЕ УДАРЯЙТЕ И НЕ РОНЯЙТЕ КОМПАС.

11. ОГРАНИЧЕННАЯ МЕЖДУНАРОДНАЯ ГАРАНТИЯ SUUNTO

Suunto гарантирует, что в течение определенного ниже Гарантийного срока компания Suunto или Авторизованный сервисный центр Suunto будут бесплатно устранять дефекты, вызванные низким качеством материалов или изготовления, одним из следующих способов, выбранных по своему усмотрению: а) ремонт, б) замена на аналогичный продукт или в) возмещение стоимости при условии соблюдения положений настоящей Ограниченной международной гарантии. Настоящая Ограниченная международная гарантия не охватывает а) естественный износ, б) небрежное обращение, в) внесение технических изменений, г) воздействие химических веществ и д) ненадлежащее использование. Если действующим законодательством не установлено иное, то а) настоящая Ограниченная международная гарантия является действительной и имеет юридическую силу независимо от страны приобретения продукта, и б) чтобы воспользоваться гарантийным обслуживанием по Ограниченной международной гарантии,

необходимо зарегистрироваться на сайте MySuunto.com и предоставить доказательство покупки. Настоящая Ограниченная международная гарантия не затрагивает ваши законные права, определяемые действующим законодательством о продаже потребительских товаров.

Гарантийный срок

Ограниченная международная пожизненная гарантия:

Действует в отношении компасов Suunto A, M, MC, MB и Clipper.

Гарантийный срок по этой международной гарантии ограничен разумным периодом времени, по истечении которого продукт становится объективно непригодным для использования по причине естественного износа.

Ограниченная международная двухлетняя гарантия:

Действует в отношении компасов Suunto AIM, Arrow, Orca-Pioneer и KB. Гарантийный срок по этой международной гарантии ограничен двумя годами, начиная с даты первоначальной розничной покупки продукта.

Ограничение ответственности

В МАКСИМАЛЬНОЙ СТЕПЕНИ, РАЗРЕШЕННОЙ ДЕЙСТВУЮЩИМ ЗАКОНОДАТЕЛЬСТВОМ, НАСТОЯЩАЯ ОГРАНИЧЕННАЯ МЕЖДУНАРОДНАЯ ГАРАНТИЯ ЯВЛЯЕТСЯ ВАШИМ ЕДИНСТВЕННЫМ И ИСКЛЮЧИТЕЛЬНЫМ СРЕДСТВОМ ПРАВОВОЙ ЗАЩИТЫ И ЗАМЕНЯЕТ СОБОЙ ЛЮБЫЕ ДРУГИЕ ГАРАНТИИ, ЯВНЫЕ ИЛИ ПОДРАЗУМЕВАЕМЫЕ. КОМПАНИЯ SUUNTO НЕ НЕСЕТ ОТВЕТСТВЕННОСТЬ ЗА ЛЮБЫЕ ОСОБЫЕ, СЛУЧАЙНЫЕ, ШТРАФНЫЕ ИЛИ СОПУТСТВУЮЩИЕ УБЫТКИ. КОМПАНИЯ SUUNTO НЕ НЕСЕТ ОТВЕТСТВЕННОСТЬ ЗА ЗАДЕРЖКИ ПРИ ПРОВЕДЕНИИ ГАРАНТИЙНОГО ОБСЛУЖИВАНИЯ.

© Suunto Oy, 2/2014, 12/2014, 3/2015, 5/2017. Все права защищены. Возможно изменение без предварительного уведомления.

Suunto является зарегистрированным товарным знаком компании Suunto Oy.



SUUNTO CUSTOMER SUPPORT